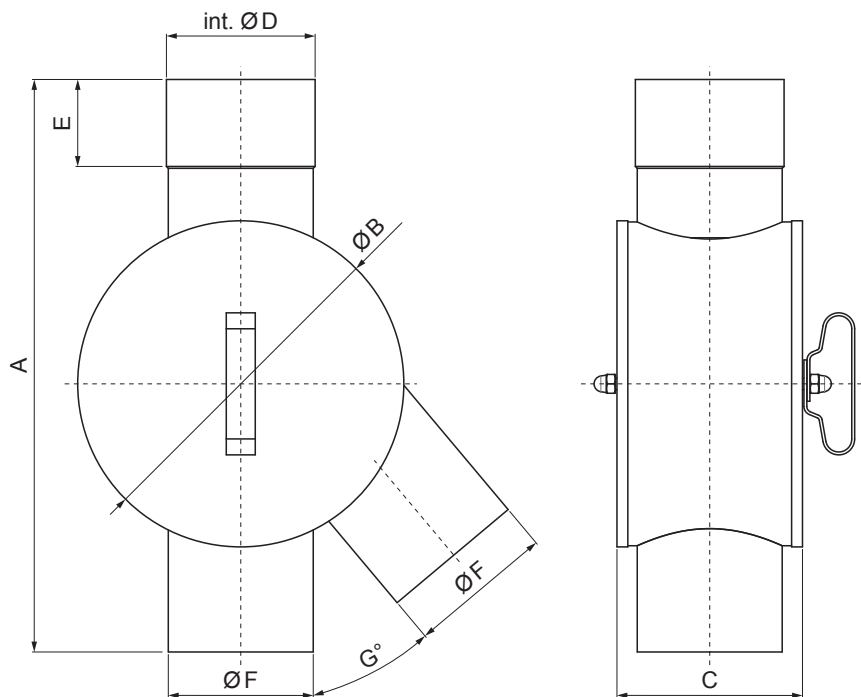


TECHNICKÝ LIST

SVODOVÝ ROZDĚLOVAČ VODY

P-PRV



P Pozink – Natur

Rozměry [mm]								
Jmenovitá velikost	A	ØB	C	int. ØD	E	ØF	G	Průtok
80	335	180	108	81	55	80	40	5,9 l/s
100	395	225	128	101	60	100	40	10,7 l/s
120	385	225	140	121	60	120	60	17,4 l/s

INDEX	ZMĚNA	DATUM	PODPIS	KJG QUALITY®	Scan code for 3D model	
ZN. MAT.						
ROZM.–POLOT		T.O.		HMOTNOST kg	MER.	
POM. ZAŘ.				STN	TR.Č.	
VYPR. Ing. Kluska M.				POZN.	Č.POZICE	
PRESK.						
TECHNOL.	TECHNOL.			STARÝ V.	Č.V.	
NÁZEV	Svodový rozdělovač vody			Počet listů	P-PRV	List

Vytvořeno: 21.04.2026 12:01:21

Technické změny vyhrazeny