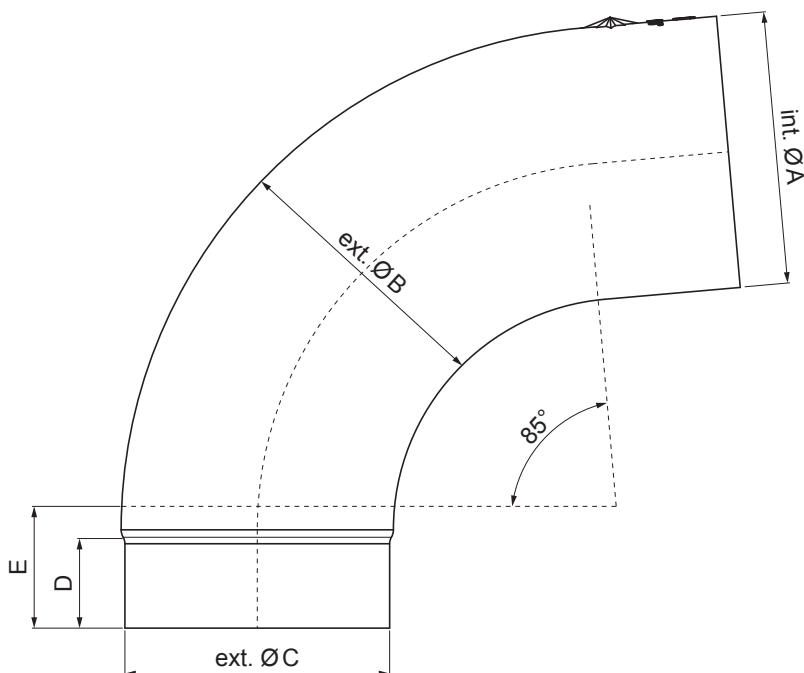


TECHNICKÝ LIST

SVODOVÉ KOLENO 85°

W.15-WKR



ANM Hliník lakovaný W.15 – Antracit W.15 – RAL 7016

Rozměry [mm]					
Jmenovitá velikost	Ø A	Ø B	Ø C	D	E
80	80,4	79,0	76,9	28	40
100	100,4	99,0	96,8	35	50
120	120,3	119,0	116,7	42	60

INDEX	ZMĚNA	DATUM	PODPIS	KJG QUALITY®	Scan code for 3D model
ZN. MAT.	T.O.		HMOTNOST kg		
ROZM.-POLOT			STN	TR.Č.	
POM. ZAŘ.		POZN.		Č.POZICE	
VYPR.	Ing. Kluska M.		STARÝ V.	Č.V.	
PRESK.	TECHNOL.				
NÁZEV Svodové koleno 85°			Počet listů	W.15-WKR	List

Vytvořeno: 22.04.2026 04:56:40

Technické změny vyhrazeny