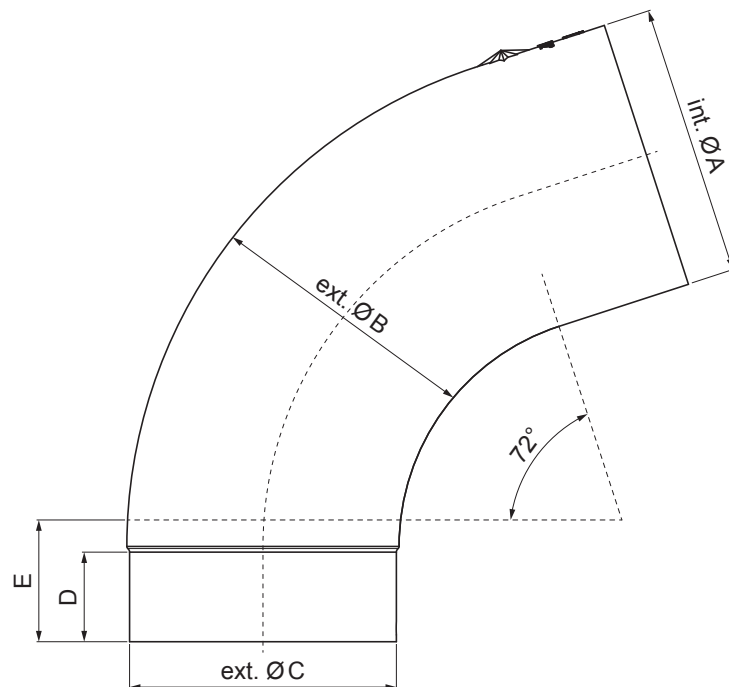


TECHNICKÝ LIST

# SVODOVÉ KOLENO 72°

## W.15-WK



Hliník lakovaný W.15 – Testa di Moro W.15 – RAL 8028

INDEX	ZMĚNA	DATUM	PODPIS		
ZN. MAT.	ROZM.-POLOT	T.O.	HMOTNOST kg		
POM. ZAŘ.	VYPR. Ing. Kluska M.	POZN.	STN.	TR.Č.	
PRESK.	TECHNOL.	STARÝ V.	Č.V.		
NÁZEV	Svodové koleno 72°		Počet listů	W.15-WK	List

Vytvořeno: 06.06.2026 18:29:10

Technické změny vyhrazeny

Rozměry [mm]					
Jmenovitá velikost	$\varnothing A$	$\varnothing B$	$\varnothing C$	D	E
80	80,4	79,0	76,9	28	40
100	100,4	99,0	96,8	35	50
120	120,3	119,0	116,7	42	60
150	150,3	149,2	148,7	-	75