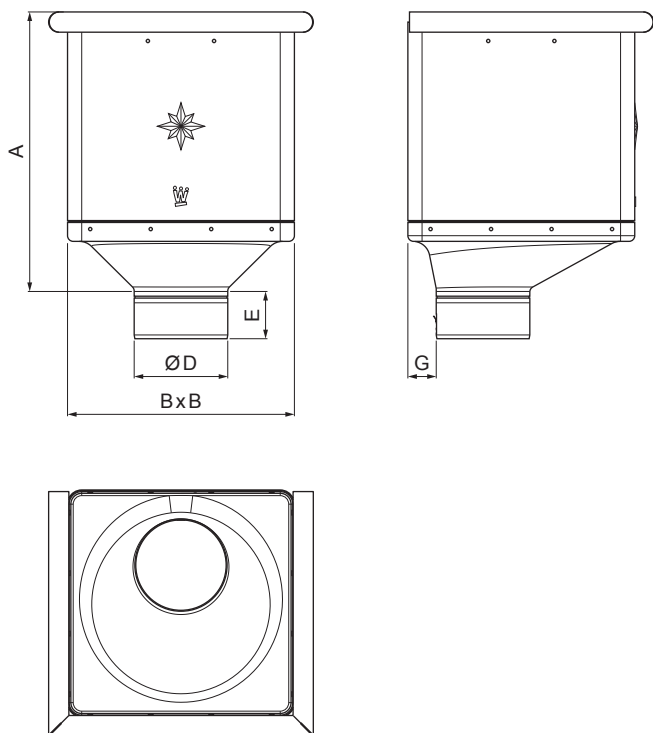


TECHNICKÝ LIST

# SBĚRNÝ KOTLÍK KUBICKÝ EXZENTRICKÝ

## W.15-WKLZ KX



**BHTM** Hliník lakovaný W.15 – Bílo hliníková tmavá W.15 – RAL 9007

INDEX	ZMĚNA	DATUM	PODPIS	<b>KJG</b> QUALITY®	Scan code for 3D model	
ZN. MAT.						T.O.
ROZM.–POLOT					STN	TR.Č.
POM. ZAŘ.					POZN.	Č.POZICE
VYPR. Ing. Kluska M.					STARÝ V.	Č.V.
PRESK.						
TECHNOL.	TECHNOL.					
NÁZEV	Sběrný kotelík KUBICKÝ EXZENTRICKÝ			Počet listů	W.15-WKLZ KX	List

Vytvořeno: 07.06.2026 09:14:56

Technické změny vyhrazeny

Rozměry [mm]					
Jmenovitá velikost	A	B	D	E	G
80	283	240	79	44	30
100	283	240	99	50	30
120	283	240	119	60	30