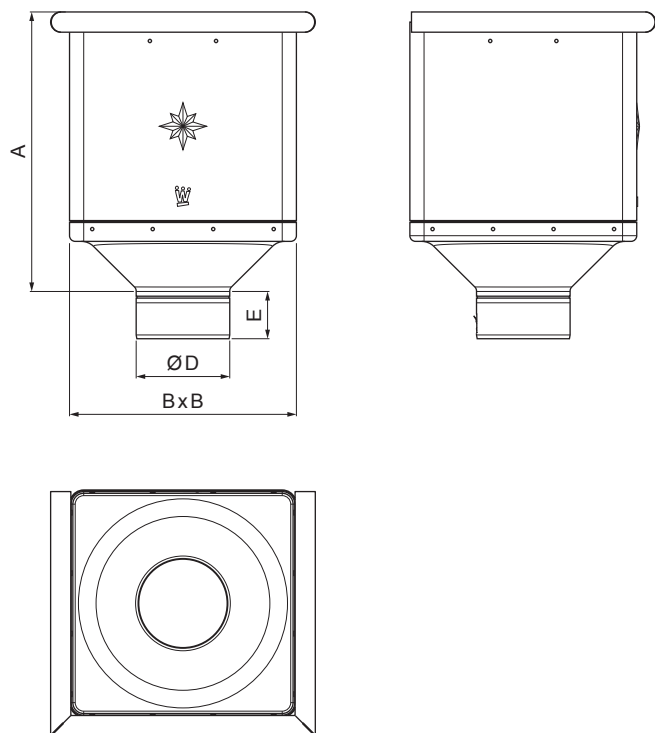


TECHNICKÝ LIST




SBĚRNÝ KOTLÍK KUBICKÝ

W.15-WKLZ KU



BHTM Hliník lakovaný W.15 – Bílo hliníková tmavá W.15 – RAL 9007

Rozměry [mm]				
Jmenovitá velikost	A	B	D	E
80	291	240	79	44
100	288	240	99	50
120	284	240	119	60

INDEX	ZMĚNA	DATUM	PODPIS	 
ZN. MAT.				
ROZM.-POLOT		T.O.	HMOTNOST kg	MER.
POM. ZAŘ.			STN	TR.Č.
VYPR. Ing. Kluska M.			POZN.	Č.POZICE
PRESK.			STARÝ V.	Č.V.
TECHNOL.	TECHNOL.			
NÁZEV	Sběrný kotlík KUBICKÝ		Počet listů	W.15-WKLZ KU List 

Vytvořeno: 20.04.2026 12:50:31

Technické změny vyhrazeny