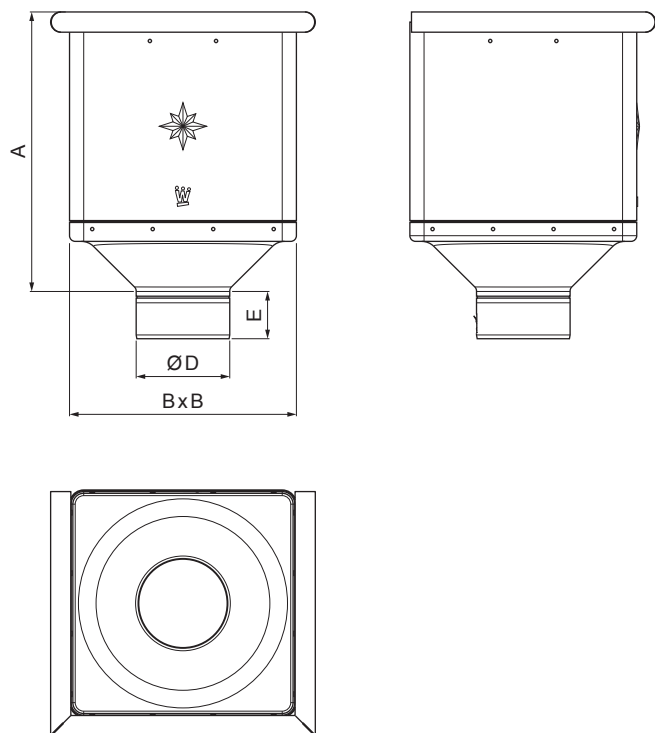





TECHNICKÝ LIST

# SBĚRNÝ KOTLÍK KUBICKÝ

## W.15-WKLZ KU



**TMM** Hliník lakovaný W.15 – Testa di Moro W.15 – RAL 8028

INDEX	ZMĚNA	DATUM	PODPIS				
ZN. MAT.						T.O.	HMOTNOST kg
ROZM.-POLOT						STN	TR.Č.
POM. ZAŘ.						POZN.	Č.POZICE
VYPR.	Ing. Kluska M.					STARÝ V.	Č.V.
PRESK.							
TECHNOL.	TECHNOL.						
NÁZEV	Sběrný kotlík KUBICKÝ					Počet listů	W.15-WKLZ KU List 

Vytvořeno: 06.06.2026 16:10:51

Technické změny vyhrazeny

Rozměry [mm]				
Jmenovitá velikost	A	B	D	E
80	291	240	79	44
100	288	240	99	50
120	284	240	119	60