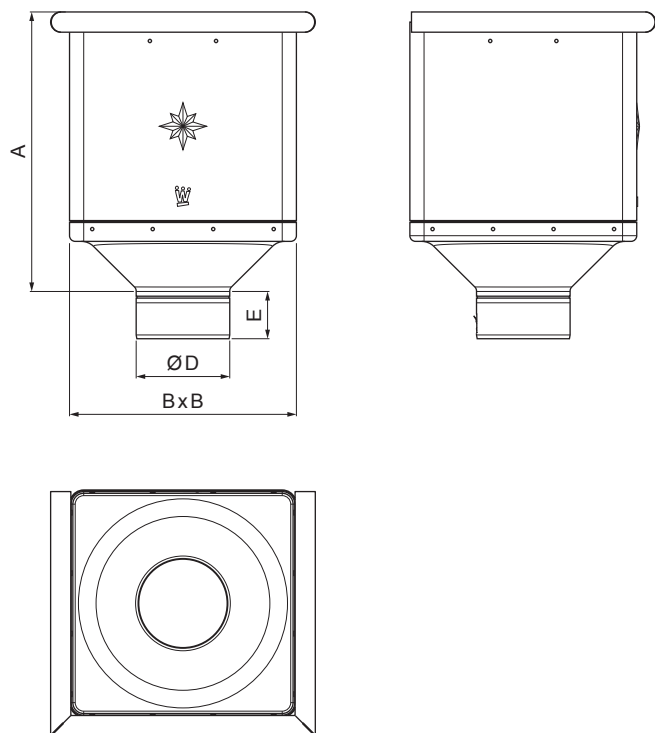




TECHNICKÝ LIST

# SBĚRNÝ KOTLÍK KUBICKÝ

# W.15-WKLZ KU



**ANM** Hliník lakovaný W.15 – Antracit W.15 – RAL 7016

INDEX	ZMĚNA	DATUM	PODPIS	<b>KJG</b> QUALITY®	Scan code for 3D model 
ZN. MAT.	T.O.		HMOTNOST kg		
ROZM.–POLOT			STN	TR.Č.	
POM. ZAŘ.	VYPR. Ing. Kluska M.		POZN.	Č.POZICE	
PRESK.	TECHNOL.		STARÝ V.	Č.V.	
NÁZEV Sběrný kotlík KUBICKÝ			Počet listů	W.15-WKLZ KU	List 

Vytvořeno: 21.04.2026 16:52:13

Technické změny vyhrazeny

Rozměry [mm]				
Jmenovitá velikost	A	B	D	E
80	291	240	79	44
100	288	240	99	50
120	284	240	119	60