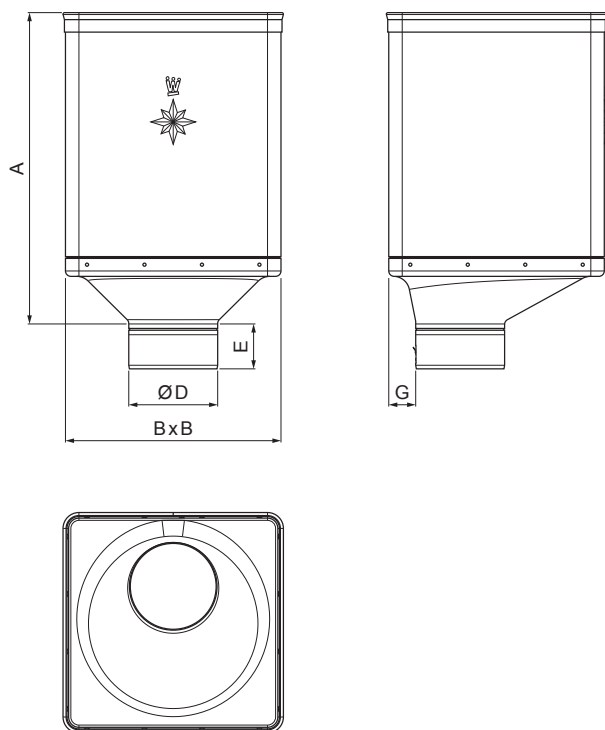


TECHNICKÝ LIST

# SBĚRNÝ KOTLÍK DESIGN EXZENTRICKÝ

# W.15-WKLZ DX



**TMM** Hliník lakovaný W.15 – Testa di Moro W.15 – RAL 8028

Rozměry [mm]					
Jmenovitá velikost	A	B	D	E	G
80	340	240	79	44	30
100	336	240	99	50	30
120	333	240	119	60	30

INDEX	ZMĚNA	DATUM	PODPIS	<b>KJG</b> QUALITY®	Scan code for 3D model	
ZN. MAT.						T.O.
ROZM.-POLOT					STN	TR.Č.
POM. ZAŘ.					POZN.	Č.POZICE
VYPR. Ing. Kluska M.					STARÝ V.	Č.V.
PRESK.						
TECHNOL.	TECHNOL.					
NÁZEV	Sběrný kotlík DESIGN EXZENTRICKÝ			Počet listů	W.15-WKLZ DX	List

Vytvořeno: 07.06.2026 15:25:34

Technické změny vyhrazeny