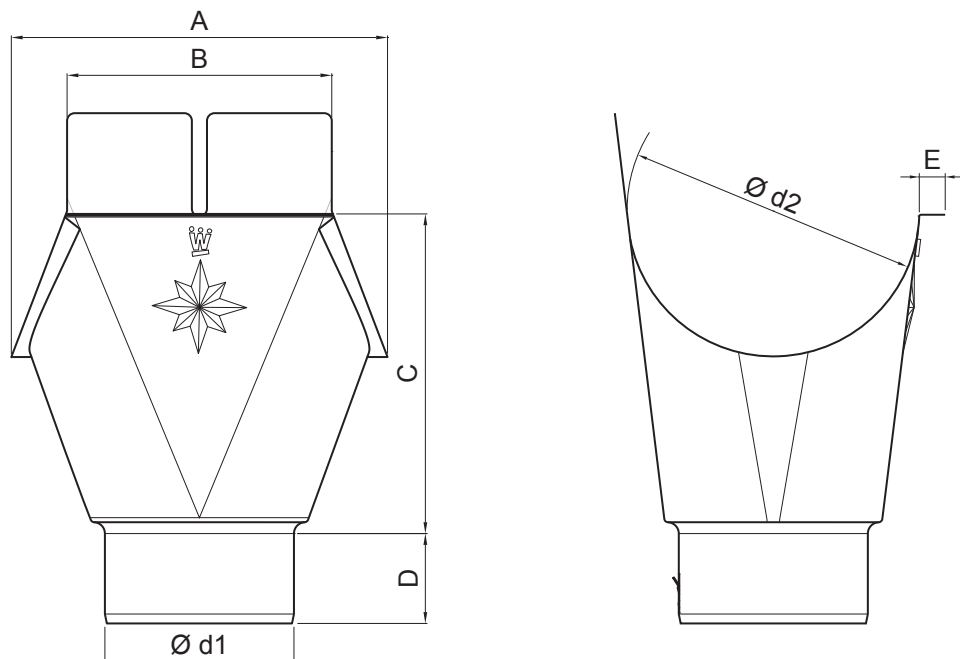






TECHNICKÝ LIST KOTLÍK ŽLABOVÝ

W.15-WKL



ZSM Hliník lakovaný W.15 – Zinkově šedá W.15 – RAL extra

Rozměry [mm]							
Jmenovitá velikost	Ø d1	Ø d2	A	B	C	D	E
250/80	80	105	140	120	117,5	40	12
280/80	80	127	165	120	143,5	40	12
280/100	100	127	165	120	142,5	45	14
333/80	80	153	185	140	176,5	40	14
333/100	100	153	185	140	170,0	45	14
333/120	120	153	185	140	171,50	50	14
400/120	120	192	210	160	200,4	51	14
400/150	150	192	240	168	205,0	45	14

INDEX	ZMĚNA	DATUM	PODPIS	  	
ZN. MAT.					
ROZM.–POLOT		T.O.		HMOTNOST kg	MER.
POM. ZAŘ.				STN	TR.Č.
VYPR. Ing. Kluska M.				POZN.	Č.POZICE
PRESK.					
TECHNOL.	TECHNOL.			STARÝ V.	Č.V.
NÁZEV	Kotlík žlabový			Počet listů	W.15-WKL
					List 

Vytvořeno: 22.04.2026 21:40:38

Technické změny vyhrazeny