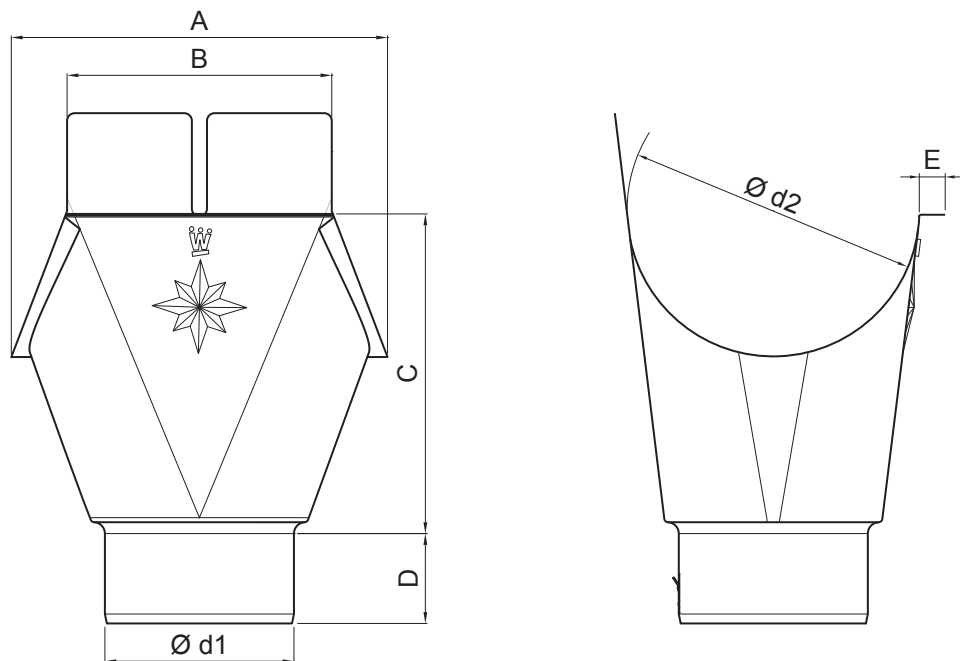






TECHNICKÝ LIST KOTLÍK ŽLABOVÝ

W.15-WKL



BHM Hliník lakovaný W.15 – Bílo hliníková W.15 – RAL 9006

| Rozměry [mm] | | | | | | | |
|--------------------|------|------|-----|-----|--------|----|----|
| Jmenovitá velikost | Ø d1 | Ø d2 | A | B | C | D | E |
| 250/80 | 80 | 105 | 140 | 120 | 117,5 | 40 | 12 |
| 280/80 | 80 | 127 | 165 | 120 | 143,5 | 40 | 12 |
| 280/100 | 100 | 127 | 165 | 120 | 142,5 | 45 | 14 |
| 333/80 | 80 | 153 | 185 | 140 | 176,5 | 40 | 14 |
| 333/100 | 100 | 153 | 185 | 140 | 170,0 | 45 | 14 |
| 333/120 | 120 | 153 | 185 | 140 | 171,50 | 50 | 14 |
| 400/120 | 120 | 192 | 210 | 160 | 200,4 | 51 | 14 |
| 400/150 | 150 | 192 | 240 | 168 | 205,0 | 45 | 14 |

| | | | | | | | |
|-------------|----------------|-------|--------|---|---|---|--|
| INDEX | ZMĚNA | DATUM | PODPIS |  |  |  | |
| ZN. MAT. | | | | | | | T.O. |
| ROZM.–POLOT | | | | | | STN | TR.Č. |
| POM. ZAŘ. | | | | | | POZN. | Č.POZICE |
| VYPR. | Ing. Kluska M. | | | | | STARÝ V. | Č.V. |
| PRESK. | | | | | | | |
| TECHNOL. | TECHNOL. | | | | | | |
| NÁZEV | Kotlík žlabový | | | | | Počet listů | W.15-WKL |
| | | | | | | | List  |

Vytvořeno: 22.04.2026 01:16:51

Technické změny vyhrazeny