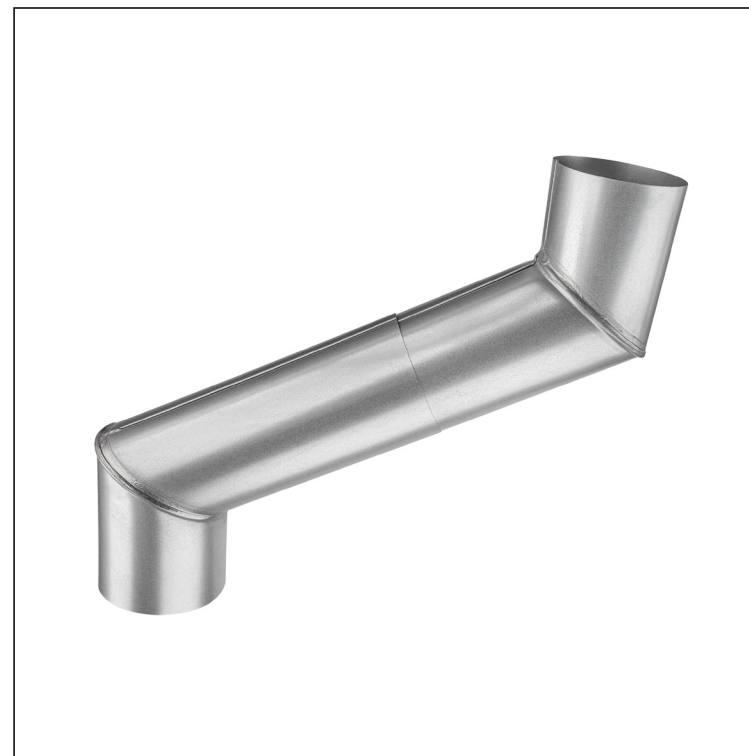
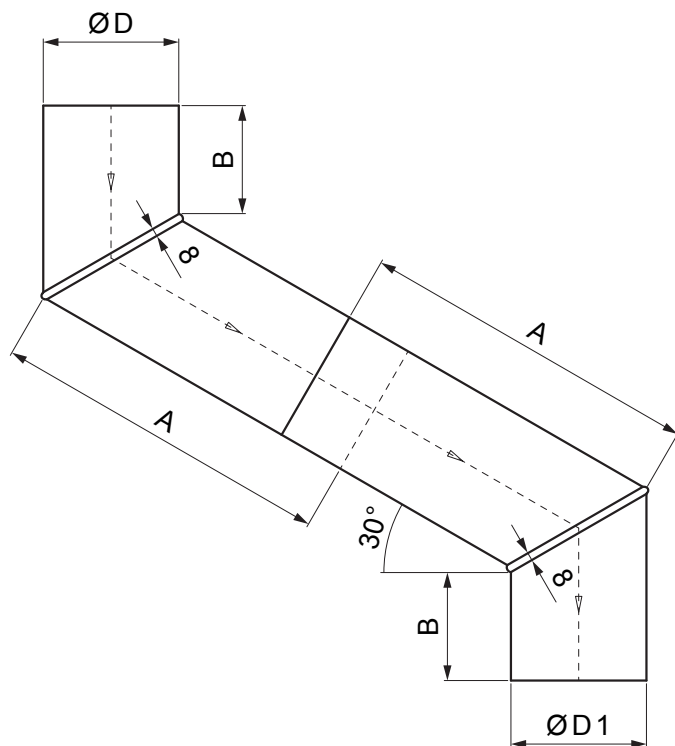


TECHNICKÝ LIST

# SVODOVÉ HORNÍ-S KOLENO CÍNOVANÉ 72°

## P-PKCS



**USS** Pozink – U. S. Steel

Rozměry [mm]				
Jmenovitá velikost	A	B	ØD	ØD 1
80	250	80	81,5	78,5
100	250	80	101,5	98,5
120	300	100	121,5	118,5

INDEX	ZMĚNA	DATUM	PODPIS	<b>KJG</b> QUALITY®	Scan code for 3D model		
ZN. MAT.						T.O.	HMOTNOST kg
ROZM.–POLOT						STN	TR.Č.
POM. ZAŘ.						POZN.	Č.POZICE
VYPR. Ing. Kluska M.						STARÝ V.	Č.V.
PRESK.							
TECHNOL.	TECHNOL.						
NÁZEV	Svodové horní-s koleno cínované 72°				Počet listů	P-PKCS	List

Vytvořeno: 23.04.2026 17:15:26

Technické změny vyhrazeny