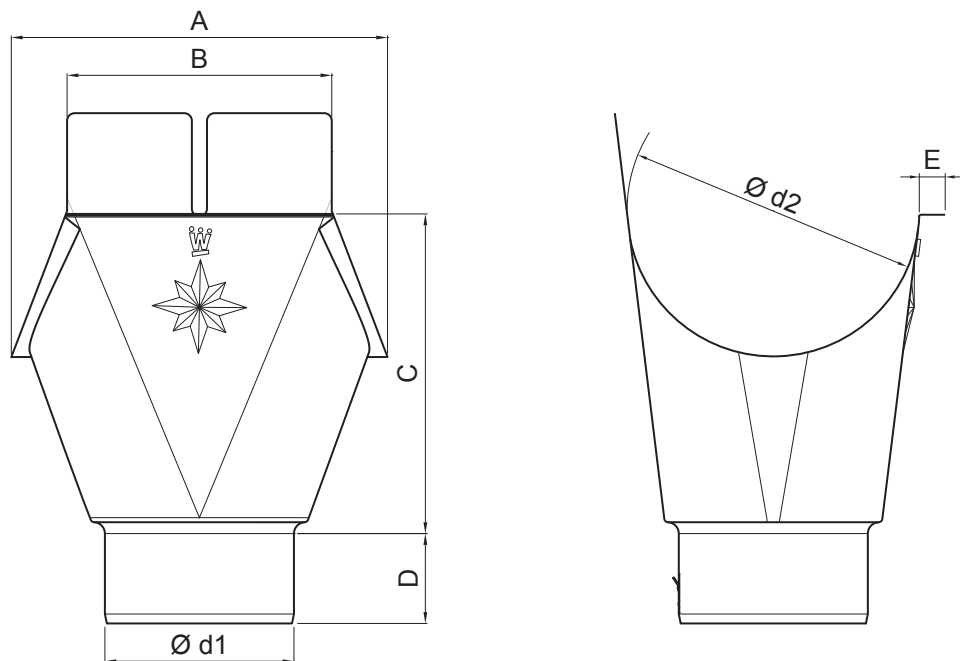


TECHNICKÝ LIST KOTLÍK ŽLABOVÝ

W.15-WKL



Hliník lakovaný W.15 – Testa di Moro W.15 – RAL 8028

Rozměry [mm]							
Jmenovitá velikost	Ø d1	Ø d2	A	B	C	D	E
250/80	80	105	140	120	117,5	40	12
280/80	80	127	165	120	143,5	40	12
280/100	100	127	165	120	142,5	45	14
333/80	80	153	185	140	176,5	40	14
333/100	100	153	185	140	170,0	45	14
333/120	120	153	185	140	171,50	50	14
400/120	120	192	210	160	200,4	51	14
400/150	150	192	240	168	205,0	45	14

INDEX	ZMĚNA	DATUM	PODPIS				
ZN. MAT.	ROZM.-POLOT					T.O.	HMOTNOST kg
POM. ZAŘ.	VYPR. Ing. Kluska M.				STN	TR.Č.	
PRESK.	TECHNOL.				POZN.	Č.POZICE	
NÁZEV					STARÝ V.	Č.V.	
Kotlík žlabový				Počet listů	W.15-WKL		List

Vytvořeno: 06.06.2026 14:48:29

Technické změny vyhrazeny