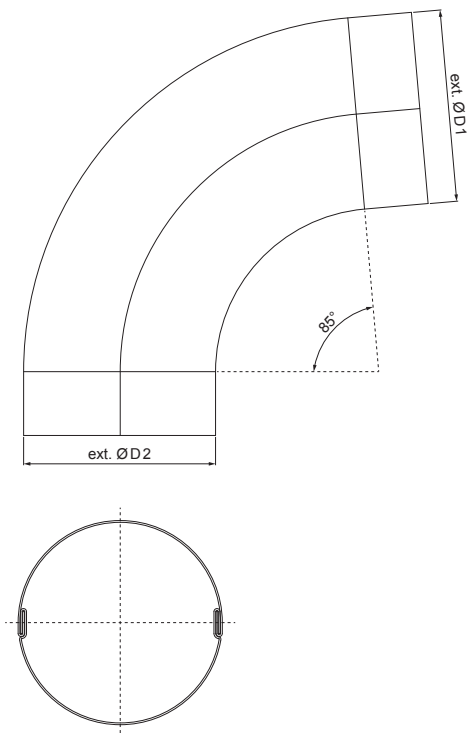






TECHNICKÝ LIST

KOLENO FALCOVANÉ 85°

P-PKF3



P Pozink – Natur

INDEX	ZMĚNA	DATUM	PODPIS			
ZN. MAT.			T.O.			
ROZM.–POLOT					STN	TR.Č.
POM. ZAŘ.					POZN.	Č.POZICE
VYPR.	Ing. Kluska M.				STARÝ V.	Č.V.
PRESK.						
TECHNOL.		TECHNOL.				
NÁZEV	Koleno falcované 85°			Počet listů	P-PKF3	
					List	

Vytvořeno: 20.04.2026 15:17:43

Technické změny vyhrazeny

Rozměry [mm]		
Jmenovitá velikost	Ø D 1	Ø D 2
80	80,4	79,0
100	100,4	99,0