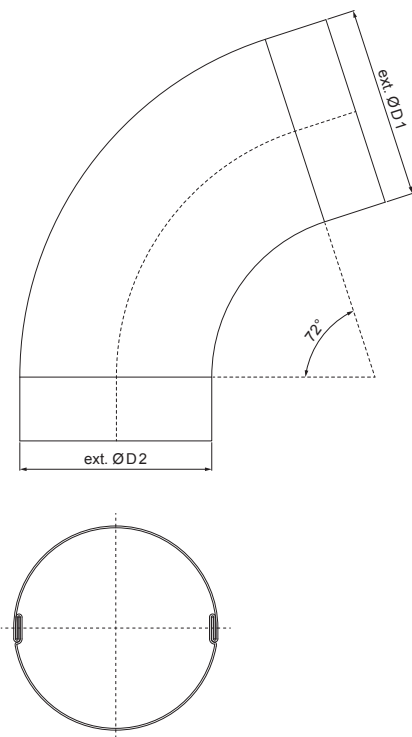






TECHNICKÝ LIST

KOLENO FALCOVANÉ 72°

P-PKF2



P Pozink – Natur

INDEX	ZMĚNA	DATUM	PODPIS				
ZN. MAT.							T.O.
ROZM.–POLOT						STN	TR.Č.
POM. ZAŘ.						POZN.	Č.POZICE
VYPR. Ing. Kluska M.						STARÝ V.	Č.V.
PRESK.							
TECHNOL.		TECHNOL.					
NÁZEV	Koleno falcované 72°				Počet listů	P-PKF2	
						List	

Vytvořeno: 22.04.2026 09:11:44

Technické změny vyhrazeny

Rozměry [mm]		
Jmenovitá velikost	Ø D 1	Ø D 2
60	60,7	58,7
80	80,4	79,0
100	100,4	99,0
120	120,3	119,0