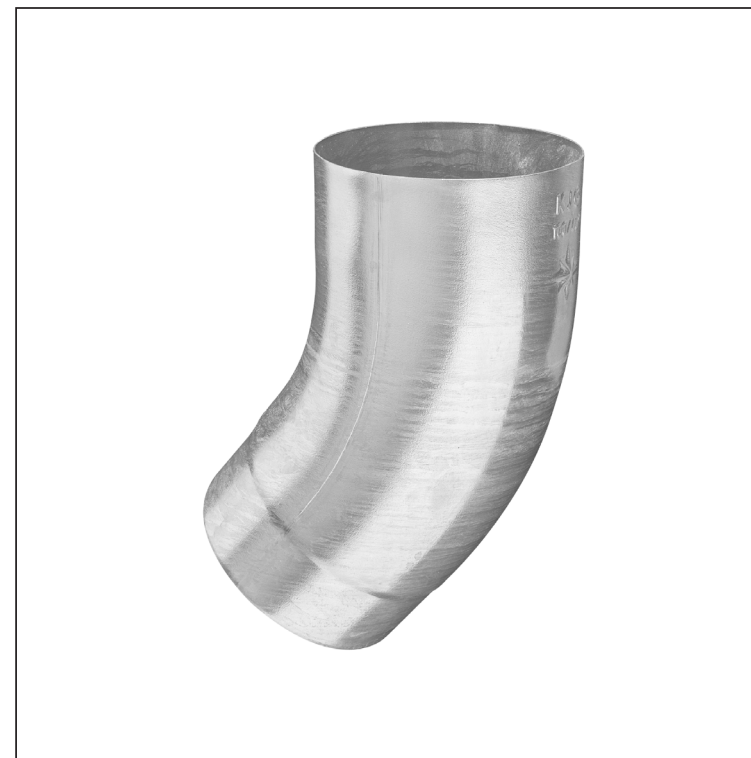
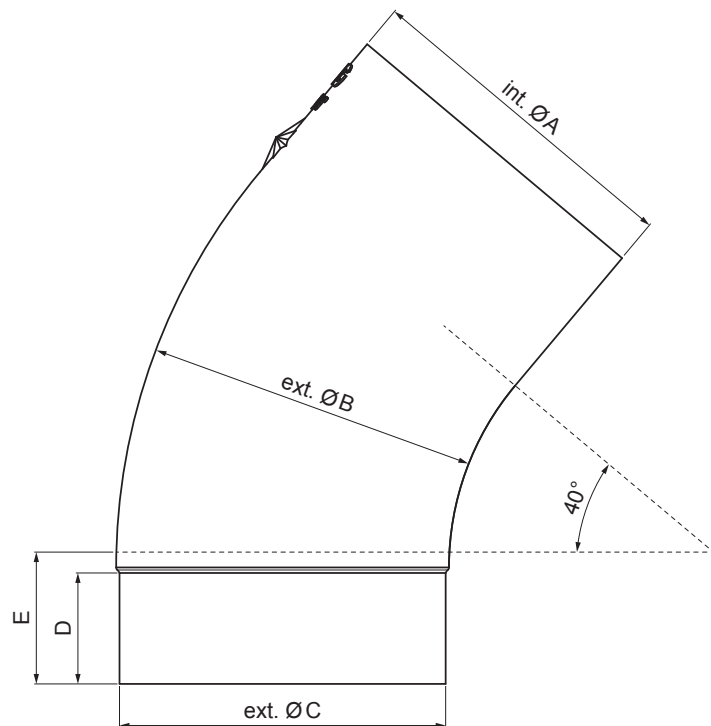


TECHNICKÝ LIST

SVODOVÉ KOLENO TUPÉ 40°

P-PKTZS



P Pozink – Natur

Rozměry [mm]					
Jmenovitá velikost	Ø A	Ø B	Ø C	D	E
80	80,4	79	76,9	28	40
100	100,4	99,0	96,8	35	50
120	120,3	119,0	116,7	42	60

INDEX	ZMĚNA	DATUM	PODPIS	KJG QUALITY®	Scan code for 3D model	
ZN. MAT.						
ROZM.–POLOT					STN	TR.Č.
POM. ZAŘ.					POZN.	Č.POZICE
VYPR.	Ing. Kluska M.				STARÝ V.	Č.V.
PRESK.						
TECHNOL.	TECHNOL.					
NÁZEV	Svodové koleno tupé 40°			Počet listů	P-PKTZS List	

Vytvořeno: 05.06.2026 15:02:25

Technické změny vyhrazeny