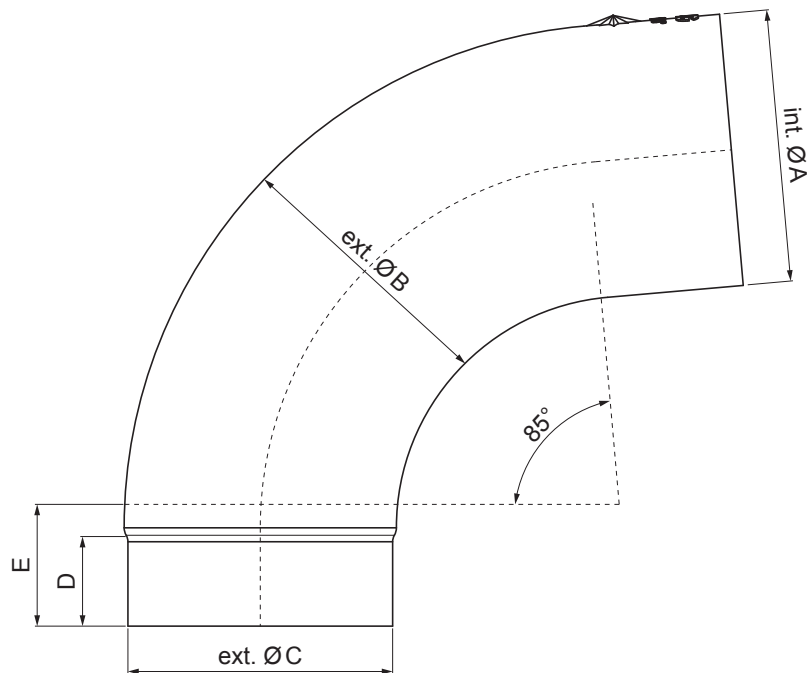


TECHNICKÝ LIST

SVODOVÉ KOLENO 85°

P-PKRZS



P Pozink – Natur

Rozměry [mm]					
Jmenovitá velikost	Ø A	Ø B	Ø C	D	E
80	80,4	79,0	76,9	28	40
100	100,4	99,0	96,8	35	50
120	120,3	119,0	116,7	42	60

INDEX	ZMĚNA	DATUM	PODPIS		
ZN. MAT.					
ROZM.–POLOT		T.O.		HMOTNOST kg	MER.
POM. ZAŘ.				STN	TR.Č.
VYPR. Ing. Kluska M.				POZN.	Č.POZICE
PRESK.					
TECHNOL.	TECHNOL.			STARÝ V.	Č.V.
NÁZEV	Svodové koleno 85°			Počet listů	P-PKRZS List

Vytvořeno: 21.04.2026 21:21:10

Technické změny vyhrazeny