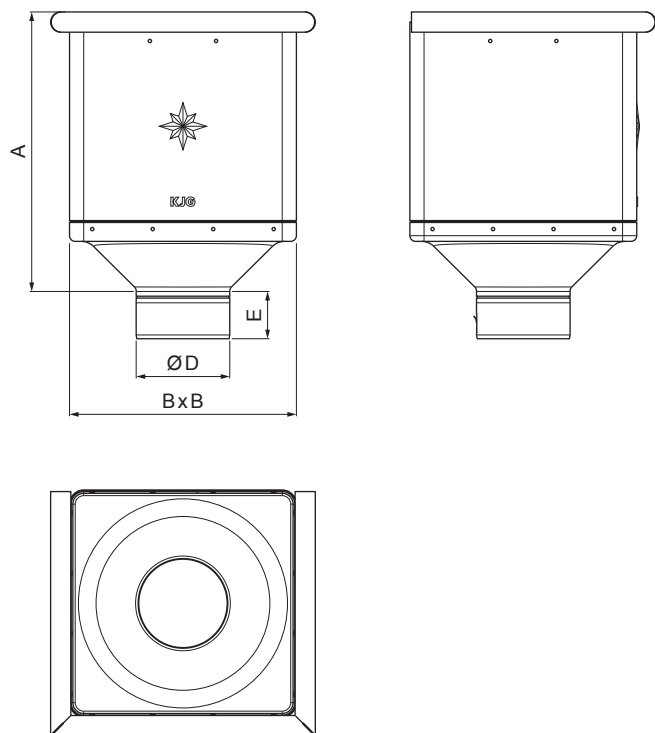


TECHNICKÝ LIST

# SBĚRNÝ KOTLÍK KUBICKÝ

## P-PKLZ KU



**USS** Pozink – U. S. Steel

Rozměry [mm]				
Jmenovitá velikost	A	B	D	E
80	291	240	79	44
100	288	240	99	50
120	284	240	119	60

INDEX	ZMĚNA	DATUM	PODPIS	<b>KJG</b> QUALITY®	Scan code for 3D model	
ZN. MAT.						T.O.
ROZM.–POLOT					STN	TR.Č.
POM. ZAŘ.					POZN.	Č.POZICE
VYPR. Ing. Kluska M.					STARÝ V.	Č.V.
PRESK.						
TECHNOL.	TECHNOL.					
NÁZEV	Sběrný kotlík KUBICKÝ			Počet listů	P-PKLZ KU	
					List	

Vytvořeno: 05.06.2026 10:13:26

Technické změny vyhrazeny