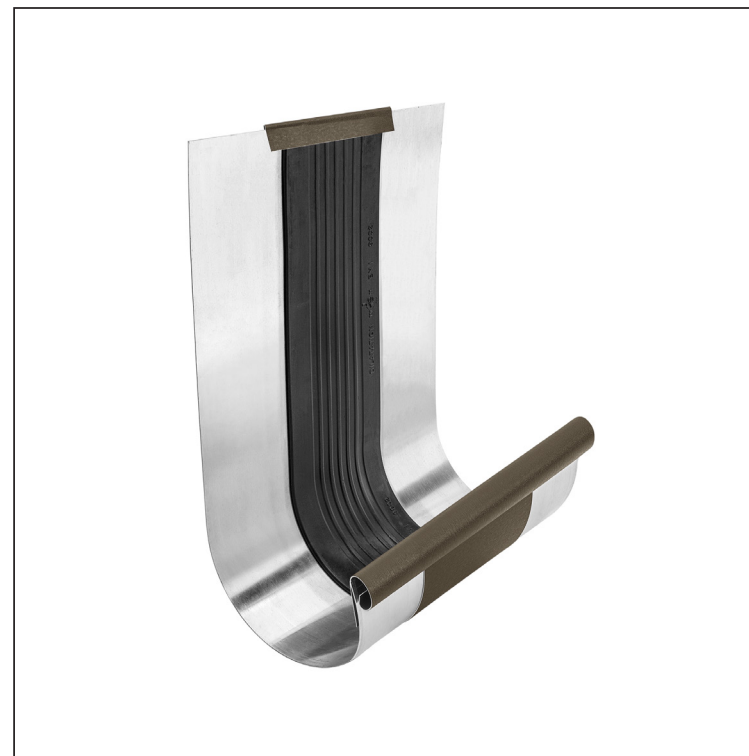


TECHNICKÝ LIST

DILATACE NÁSTŘEŠNÍHO ŽLABU

W.15-WZSDI



ZHM Hliník lakovaný W.15 – Zeleno hnědá W.15 – RAL 7013

INDEX	ZMĚNA	DATUM	PODPIS	KJG QUALITY®	Scan code for 3D model		
ZN. MAT.						T.O.	HMOTNOST kg
ROZM.–POLOT							
POM. ZAŘ.					STN		TR.Č.
VYPR.	Ing. Kluska M.				POZN.		Č.POZICE
PRESK.							
TECHNOL.		TECHNOL.			STARÝ V.		Č.V.
NÁZEV	Dilatace nástřešního žlabu			Počet listů	W.15-WZSDI		List

Vytvořeno: 23.04.2026 21:19:09

Technické změny vyhrazeny

Rozměry [mm]		
Jmenovitá velikost	Ø D1	Ø D
670/260	21	153