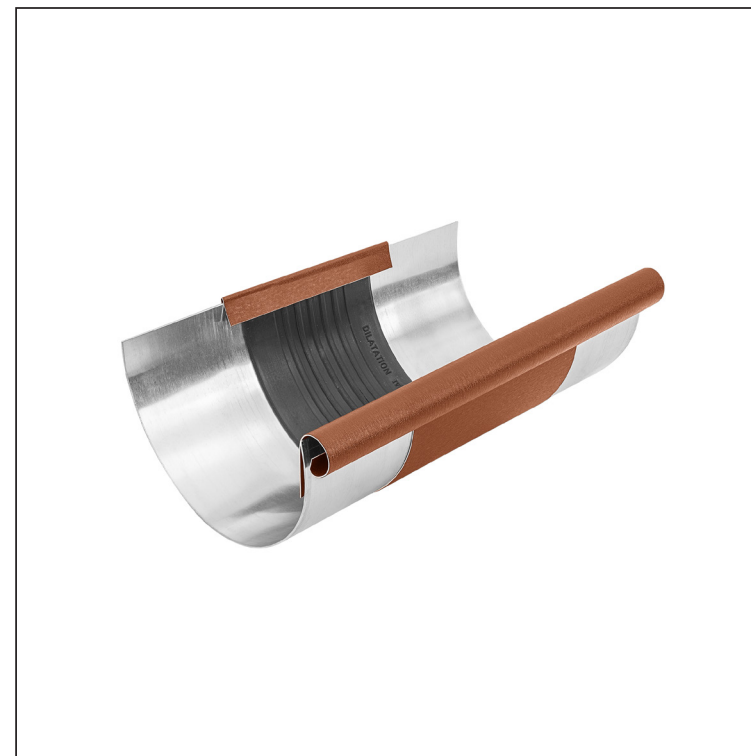


TECHNICKÝ LIST

ŽLABOVÁ DILATACE

W.15-WZDI



Hliník lakovaný W.15 – Měděno hnědá W.15 – RAL 8004

INDEX	ZMĚNA	DATUM	PODPIS				
ZN. MAT.						T.O.	HMOTNOST kg
ROZM.–POLOT							
POM. ZAŘ.					STN		TR.Č.
VYPR.	Ing. Kluska M.				POZN.		Č.POZICE
PRESK.							
TECHNOL.		TECHNOL.			STARÝ V.		Č.V.
NÁZEV	Žlabová dilatace				Počet listů	W.15-WZDI	List

Vytvořeno: 05.06.2026 07:05:46

Technické změny vyhrazeny

Rozměry [mm]					
Jmenovitá velikost	Ø D 1	Ø D	A	B	r. š.
250/260	19	105	83	37	191
285/260	21	127	77	43	214
333/260	21	153	75	40	262
400/260	23	190	84	34	316