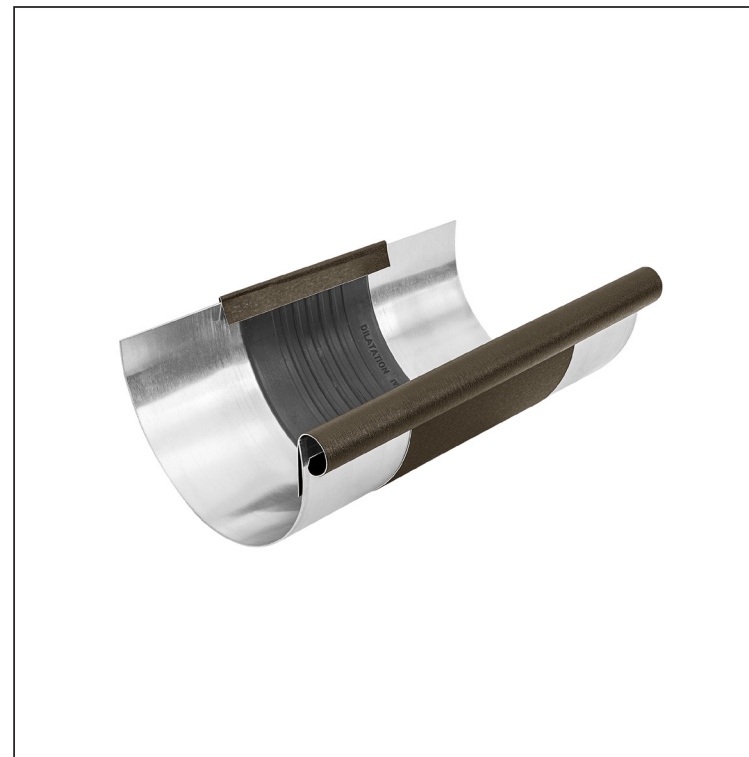


TECHNICKÝ LIST

ŽLABOVÁ DILATACE

W.15-WZDI



ZHM Hliník lakovaný W.15 – Zeleno hnědá W.15 – RAL 7013

INDEX	ZMĚNA	DATUM	PODPIS	KJG QUALITY®	Scan code for 3D model		
ZN. MAT.						T.O.	HMOTNOST kg
ROZM.–POLOT						STN	TR.Č.
POM. ZAŘ.						POZN.	Č.POZICE
VYPR.	Ing. Kluska M.					STARÝ V.	Č.V.
PRESK.							
TECHNOL.	TECHNOL.						
NÁZEV	Žlabová dilatace					Počet listů	W.15-WZDI List

Vytvořeno: 21.04.2026 22:43:57

Technické změny vyhrazeny

Rozměry [mm]					
Jmenovitá velikost	Ø D 1	Ø D	A	B	r. š.
250/260	19	105	83	37	191
285/260	21	127	77	43	214
333/260	21	153	75	40	262
400/260	23	190	84	34	316