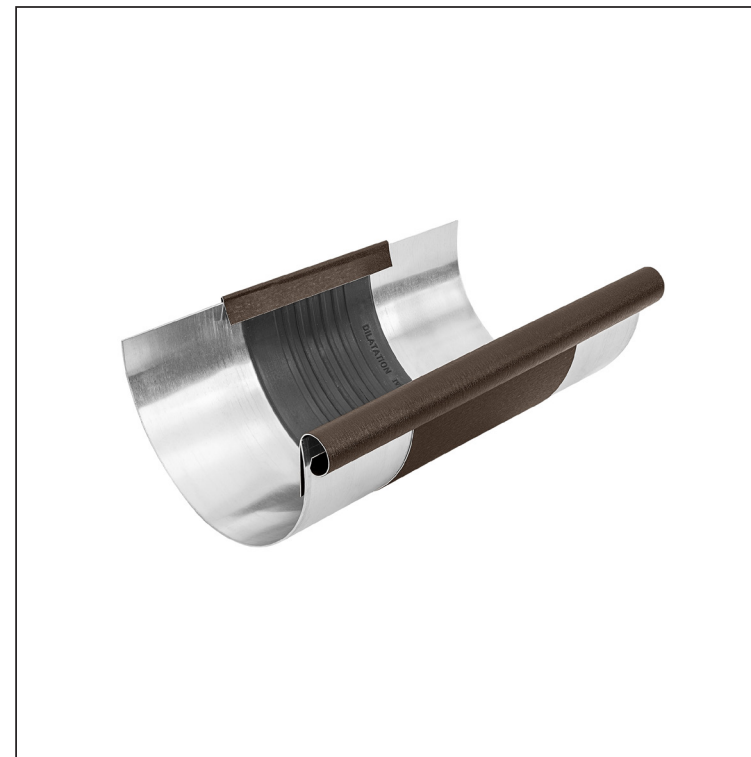


TECHNICKÝ LIST

ŽLABOVÁ DILATACE

W.15-WZDI



TMM Hliník lakovaný W.15 – Testa di Moro W.15 – RAL 8028

INDEX	ZMĚNA	DATUM	PODPIS	KJG QUALITY®	Scan code for 3D model	
ZN. MAT.	ROZM.–POLOT	T.O.	HMOTNOST kg			
POM. ZAŘ.	VYPR. Ing. Kluska M.	STN.	POZN.	TR.Č.	Č.POZICE	
PRESK.	TECHNOL.	STARÝ V.	Č.V.			
NÁZEV	Žlabová dilatace		Počet listů	W.15-WZDI List		

Vytvořeno: 22.04.2026 14:06:19

Technické změny vyhrazeny

Rozměry [mm]					
Jmenovitá velikost	Ø D 1	Ø D	A	B	r. š.
250/260	19	105	83	37	191
285/260	21	127	77	43	214
333/260	21	153	75	40	262
400/260	23	190	84	34	316