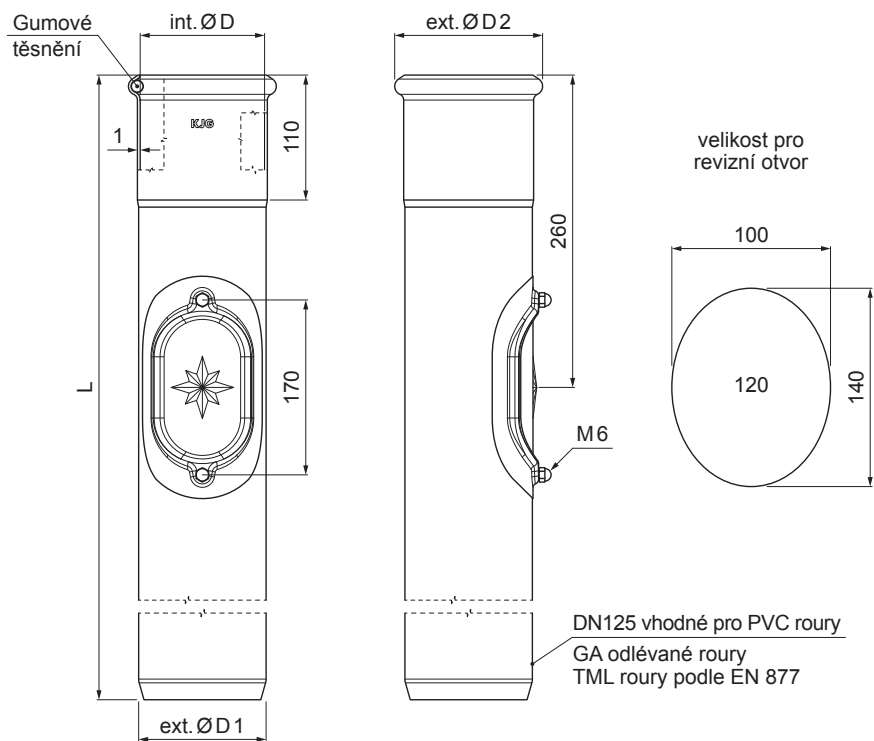


TECHNICKÝ LIST

SVOD OCHRANNÝ S REVIZNÍM OTVOREM

W-WOZR 120



AN Farba : Hliník lakovaný – Antracit – RAL 7016
Materiál: Pozink – Natur

INDEX	ZMĚNA	DATUM	PODPIS	KJG QUALITY®	Scan code for 3D model
ZN. MAT.	T.O.		HMOTNOST kg		
ROZM.–POLOT			STN	TR.Č.	
POM. ZAŘ.			POZN.	Č.POZICE	
VYPR. Ing. Kluska M.			STARÝ V.	Č.V.	
PRESK.					
TECHNOL.	TECHNOL.				
NÁZEV	Svod ochranný s revizním otvorem			Počet listů	W-WOZR 120 List

Vytvořeno: 04.12.2025 01:23:43

Technické změny vyhrazeny

Rozměry [mm]				
Jmenovitá velikost	ØD	ØD1	ØD2	L
120	120	125	143	1000
120	120	125	143	1500