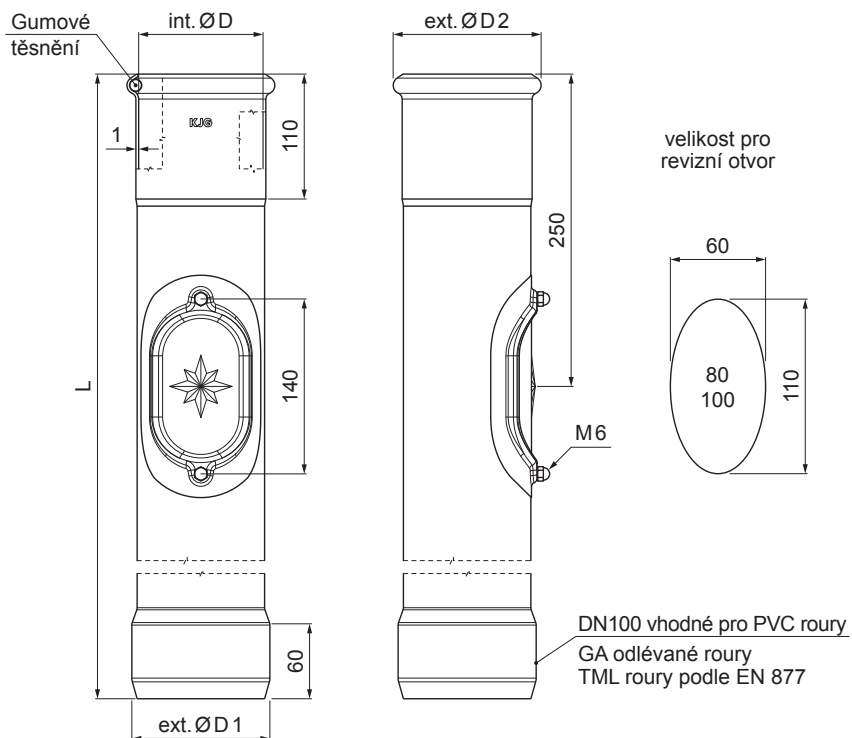


TECHNICKÝ LIST

# SVOD OCHRANNÝ S REVIZNÍM OTVOREM

# W-WOZR



**MH** Farba : Hliník lakovaný – Měděno hnědá – RAL 8004  
Materiál: Pozink – Natur

INDEX	ZMĚNA	DATUM	PODPIS	<b>KJG</b> QUALITY®	Scan code for 3D model
ZN. MAT.	T.O.		HMOTNOST kg		
ROZM.-POLOT				STN	TR.Č.
POM. ZAŘ.				POZN.	Č.POZICE
VYPR.	Ing. Kluska M.		STARÝ V.	Č.V.	
TECHNOL.				Č.V.	
NÁZEV				W-WOZR	
Svod ochranný s revizním otvorem				Počet listů	List

Vytvořeno: 06.06.2026 18:08:40

Technické změny vyhrazeny

Rozměry [mm]				
Jmenovitá velikost	ØD	ØD1	ØD2	L
80	81	110	101	1000
100	101	110	118	1000
100	101	110	118	1500