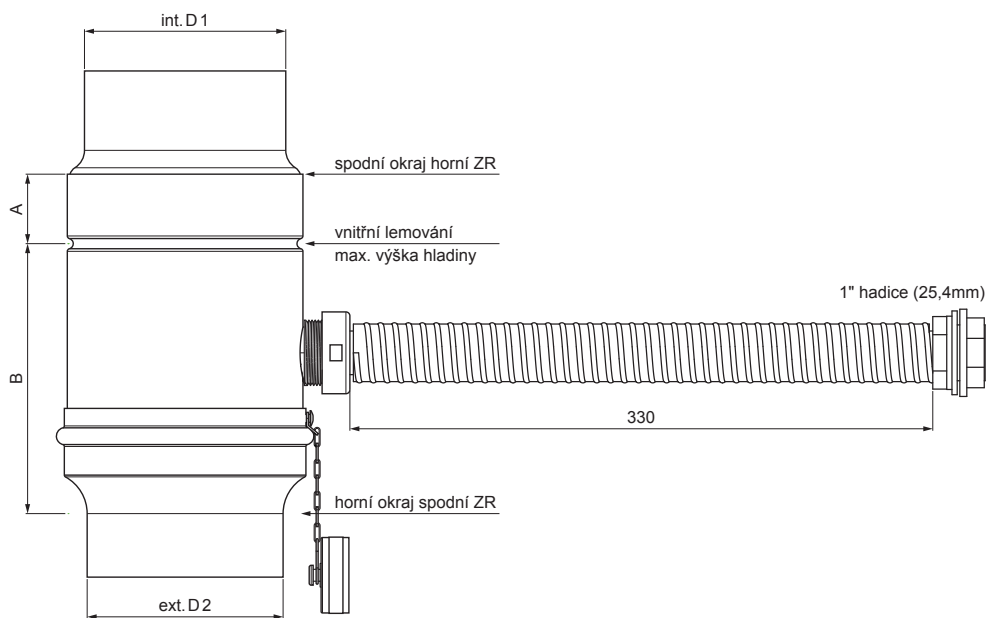


TECHNICKÝ LIST

SBĚRAČ DEŠŤOVÉ VODY S HADICÍ

P-PZVHA



MZ Farba : Pozink lakovaný – Mechově zelená – RAL 6005
Materiál: Hliník – Natur

INDEX	ZMĚNA	DATUM	PODPIS	KJG QUALITY®	Scan code for 3D model	
ZN. MAT.						
ROZM.-POLOT						
POM. ZAŘ.					STN	TR.Č.
VYPR.	Ing. Kluska M.				POZN.	Č.POZICE
PRESK.						
TECHNOL.	TECHNOL.				STARÝ V.	Č.V.
NÁZEV	Sběrač dešťové vody s hadicí			Počet listů	P-PZVHA List	

Vytvořeno: 22.04.2026 09:35:39

Technické změny vyhrazeny

Rozměry [mm]				
Jmenovitá velikost	Ø D 1	Ø D 2	A	B
120	120,1	119,4	65	130