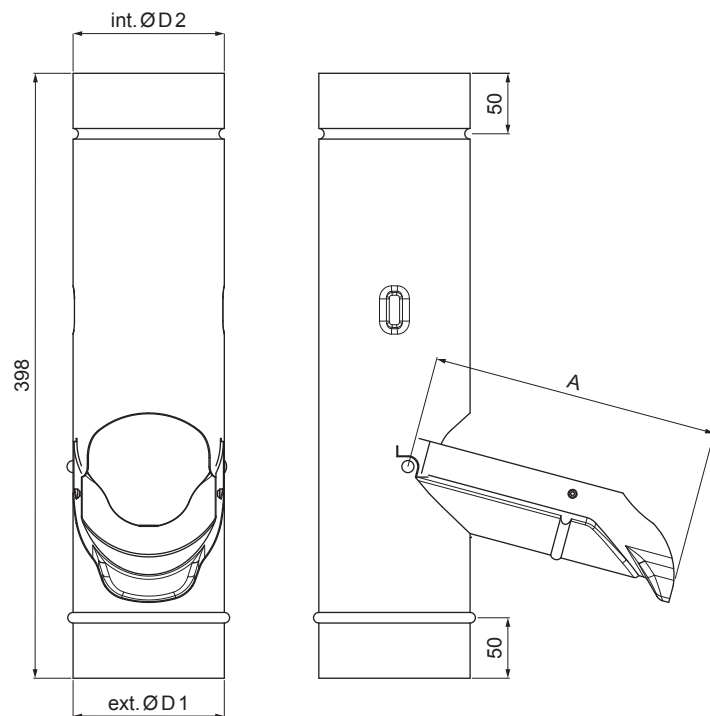


TECHNICKÝ LIST

# DEŠŤOVÁ KLAPKA

## W-WZV



**TM** Hliník lakovaný – Testa di Moro – RAL 8028

Rozměry [mm]			
Jmenovitá velikost	A	ØD 1	ØD 2
80	150	80	80
100	190	100	100
120	230	120	120

INDEX	ZMĚNA	DATUM	PODPIS	  	
ZN. MAT.			T.O.		HMOTNOST kg
ROZM.-POLOT				STN	TR.Č.
POM. ZAŘ.				POZN.	Č.POZICE
VYPR. Ing. Kluska M.				STARÝ V.	Č.V.
PRESK.					
TECHNOL.	TECHNOL.				
NÁZEV	Dešťová klapka			Počet listů	W-WZV List 

Vytvořeno: 26.05.2026 13:29:24

Technické změny vyhrazeny