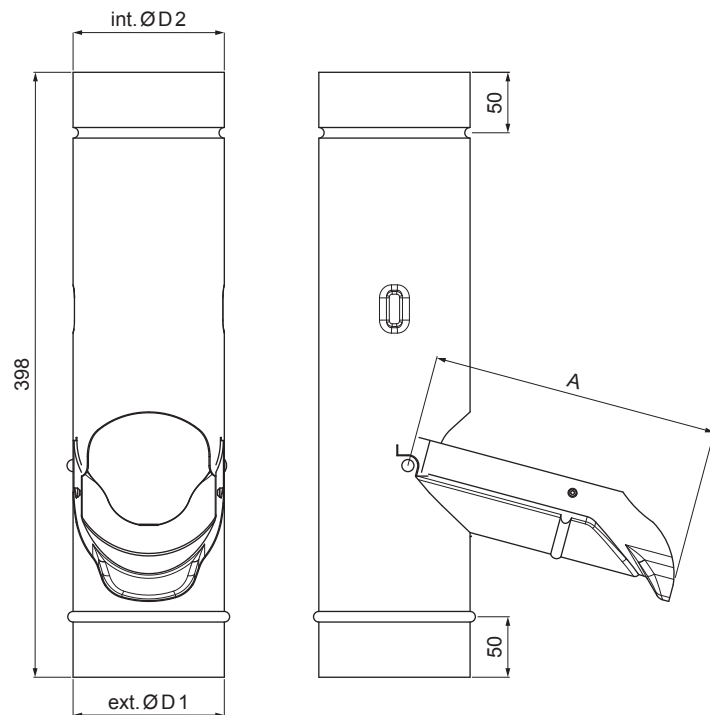


TECHNICKÝ LIST

DEŠŤOVÁ KLAPKA

W-WZV



AN Hliník lakovaný – Antracit – RAL 7016

INDEX	ZMĚNA	DATUM	PODPIS				
ZN. MAT.							T.O.
ROZM.-POLOT							
POM. ZAŘ.					STN		TR.Č.
VYPR.	Ing. Kluska M.				POZN.		Č.POZICE
PRESK.							
TECHNOL.	TECHNOL.				STARÝ V.		Č.V.
NÁZEV	Dešťová klapka				Počet listů	W-WZV	List 

Vytvořeno: 06.06.2026 20:31:30

Technické změny vyhrazeny

Rozměry [mm]			
Jmenovitá velikost	A	ØD 1	ØD 2
80	150	80	80
100	190	100	100
120	230	120	120